



ЭЛЕКТРОМЕХАНИЧЕСКАЯ ГИЛЬОТИНА

Metal Master ETG E

РУКОВОДСТВО ПО ЭКСПЛУАТАЦИИ



Производитель оставляет за собой право без предварительного уведомления вносить изменения в конструкцию, комплектацию или технологию изготовления изделия, не ухудшающие его потребительские свойства и характеристики, без отражения в документации. Это не является недостатком товара.

Содержание

I. Введение.....	3
II. Назначение, принцип работы и основные требования к материалу	3
III. Основные технические характеристики станка ETG-1315E	4
IV. Регулировка и режимы работы станка.....	4
V. Техническое обслуживание станка	8
VI. Защита окружающей среды	10
VII. Правила техники безопасности	10
VIII. Электрическая схема	11

I. Введение

Основанием станка является стальная сварная рама, обеспечивающая достаточные прочность и устойчивость. Станок оснащен электроприводом с трехфазным двигателем. Массивный приводной вал расположен под рабочим столом. Это обеспечивает компактность конструкции и плавность работы.

Верхний и нижний ножи станка имеют заточенные с четырех сторон режущие кромки, что позволяет использовать их, переворачивая по мере необходимости, продлевая, тем самым, срок эксплуатации.

Наличие заднего упора с возможностью механической регулировки ширины отрезаемого листа в заданных пределах, значительно повышает производительность оборудования при резке листов одинаковой ширины.

II. Назначение, принцип работы и основные требования к материалу

Электромеханические гильотинные ножницы – это профессиональное оборудование для резки листового металла. Они широко используются в автомобилестроении, судостроении, производстве строительных материалов, машиностроении, а также, для резки любого конструкционного листового материала.

При этом, предел прочности разрезаемого материала на разрыв не должен превышать 48 кг/мм.

В случае резки листов с пределом прочности на разрыв, более указанного, толщина материала должна быть уменьшена соответственно.

III. Основные технические характеристики станка ETG-1315E

Модель	Макс. толщина резки	Макс. толщина резки	Угол резки	Скорость резания	Диапазон заднего упора	Мощность двигателя
	(мм)	(мм)	(°)	(раз/мин)	(мм)	(кВт)
ETG 1315E	1,5	1300	1°30'	28	650	3
ETG 2015E	1,5	2000	1°30'	28	650	3
ETG 1330E	3	1300	2°14'	33	650	4,5
ETG 1530E	3	1500	2°14'	33	650	4,5
ETG 2030E	3	2000	2°14'	33	650	5,5
ETG 2530E	3	2500	2°14'	33	650	5,5
ETG 3030E	3	3000	2°14'	33	650	7,5

IV. Регулировка и режимы работы станка

1. Подготовка к работе

Перед началом работы необходимо:

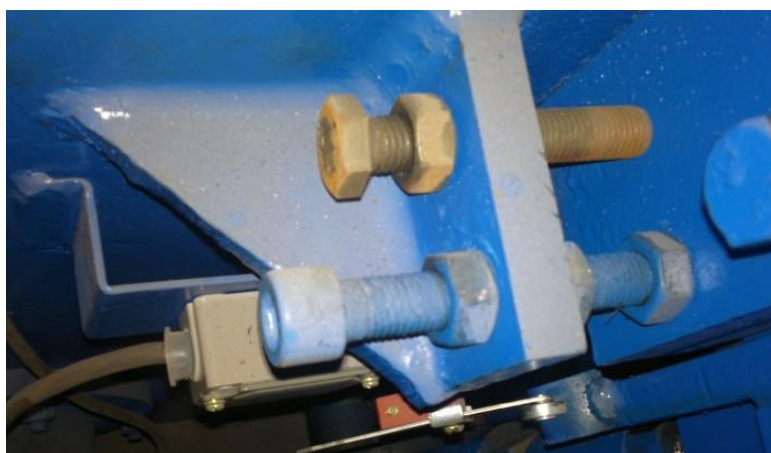
- выставить станок горизонтально, используя четыре опорных болта;
- установить дополнительные столы поддержки листа;
- очистить узлы и рабочие поверхности станка от консервационной смазки и иных загрязнений;
- подключить станок к электросети 3×380В + РЕ четырехжильным кабелем с сечением жилы, не менее 2,5мм;
- обеспечить отдельное заземление станка;
- подключить педаль управления;
- провести смазку, в соответствии со схемой смазки станка;
- проверить затяжку крепежных болтов, затянуть при необходимости.

2. Регулировка ножей

Регулировка зазора ножей – важное условие качественной резки и длительного срока эксплуатации ножа.

Станок оснащен системой остановки в заданной точке, которая обеспечивает удобную и быструю регулировку зазора.

Регулировка зазора.



Установите черный переключатель «Режим» на пульте управления в положение остановки в заданной точке, нажмите педаль управления.

Отпустите педаль, когда верхняя и нижняя режущие кромки слева начнут резку. После остановки ножа, проверьте зазор на левом краю.

Установите нужный зазор между ножами с помощью регулировочных болтов.

Вновь нажмите педаль. Отпустите педаль, когда верхняя и нижняя кромки ножей полностью окажутся в положении резки. После остановки ножа, проверьте



зазор по всей режущей кромке и отрегулируйте его, при необходимости, болтами.

Ряд дополнительных винтов на задней стороне ножедержателя используется для точной регулировки.



3. Эксплуатация оборудования

1. Этот станок требует назначения постоянного персонала, ответственного за эксплуатацию и техническое обслуживание. Ответственный оператор должен изучить принцип работы станка.

2. Перед каждой рабочей сменой необходимо проверять крепления и наносить смазку, в соответствии со схемой смазки станка.

3. Станок не должен испытывать перегрузок. Следите, чтобы на разрезаемом листе не было твердых включений, сварных рубцов. В случае резки листа из нержавеющей стали, не забудьте о соответствующем уменьшении допустимой толщины.

4. Нож должен всегда быть острым. Тупой нож необходимо своевременно затачивать или заменять.

5. Запрещается выполнять техническое обслуживание и регулировку во время работы станка. Сначала необходимо выключить станок.

6. В случае появления необычного шума, необходимо немедленно остановить станок. Работу можно возобновить только после устранения неисправности.

7. В конце каждой смены необходимо очистить станок и выключить электропитание.

8. Имеется два положения черного переключателя «Режим» на пульте управления станка:

- остановка в заданной точке;
- автоматическая резка.

Перед тестовым пуском станка, переключатель устанавливается в режим остановки в заданной точке.

После успешного тестового пуска, нажимайте педаль управления, чтобы выполнить ряд циклов резки и убедиться в нормальной работе станка.

Далее необходимо перевести переключатель «Режим» в положение автоматической резки.

Во время резки нажмите и удерживайте педаль управления.

В случае появления необычного шума во время работы немедленно остановите станок для проверки.

V. Техническое обслуживание станка

1. Хорошая смазка – это залог нормальной работы и длительной эксплуатации станка. Она должна выполняться в соответствие с картой смазки станка.

Для бесперебойной работы станка необходимо регулярное техническое обслуживание и ежедневный осмотр, включающий в себя:

- проверку целостности защитного заземления и изоляции кабелей питания, двигателя и других электрических компонентов;
- обязательный контроль затяжки болтовых соединений, отсутствия внешних повреждений;
- обязательный контроль наличия достаточного количества смазки направляющих верхнего ножедержателя, шатунов, главной цепной передачи;
- обязательный контроль степени заточки ножей и зазора между ними;
- контроль температуры опорных подшипников на ощупь.

Своевременно устраняйте все проблемы.

2. Карта смазки узлов и механизмов станка

№	Название части	Месторасположение	Периодичность контроля/смазки	Тип смазки
1.	Направляющие ножедержателя		Один раз в смену	ЛИТОЛ-24
2.	Главная цепная передача		Один раз в неделю	ЛИТОЛ-24
3.	Опорные подшипники приводного вала		Один раз в 3 месяца	ЛИТОЛ-24
4.	Шатуны/эксцентрики		Один раз в смену	ЛИТОЛ-24
5.	Возвратные пружины системы прижима листа		Один раз в месяц наносить кистью	ИГП-30
6.	Редуктор двигателя		Один раз в год полная замена	ТМ-4 (80w90)

Примечание: Перед первым использованием рекомендуется полностью заменить масло в редукторе и залить 3 л масла ТМ-4 (80w90).

ЗАПРЕЩАЕТСЯ эксплуатация станка без масла в редукторе!

VI. Защита окружающей среды

1. Отработанные эксплуатационные материалы должны утилизироваться централизованно, в установленном порядке.
2. Поврежденные инструменты необходимо сдать для переработки.

VII. Правила техники безопасности

Компания «МеталМастер» благодарит Вас за покупку нашего станка и напоминает о следующем:

К работе на станке допускаются только операторы, полностью изучившие технические характеристики и методы эффективной и безопасной работы на данном оборудовании.

Перед установкой заготовки необходимо дождаться остановки движущихся частей.

Во время работы недопустим контакт рук оператора с подвижными частями станка.

В случае появления необычного шума во время работы, станок необходимо немедленно остановить, выяснить причину и устранить проблему.

Перед проведением технического обслуживания, обязательно выключение электропитания станка.

VIII. Электрическая схема

Схема электрическая для гильотин ETG-1330E, ETG-1530E

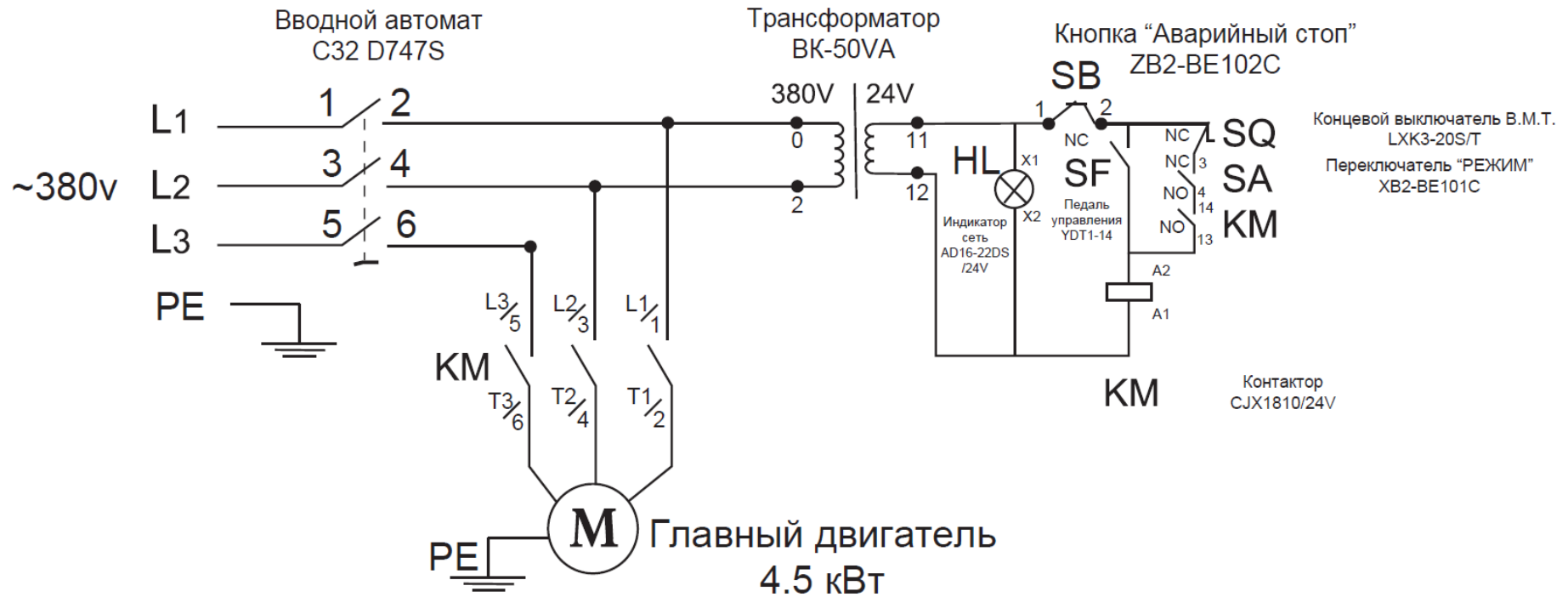


Схема электрическая для гильотин ETG-1315E, 2015E

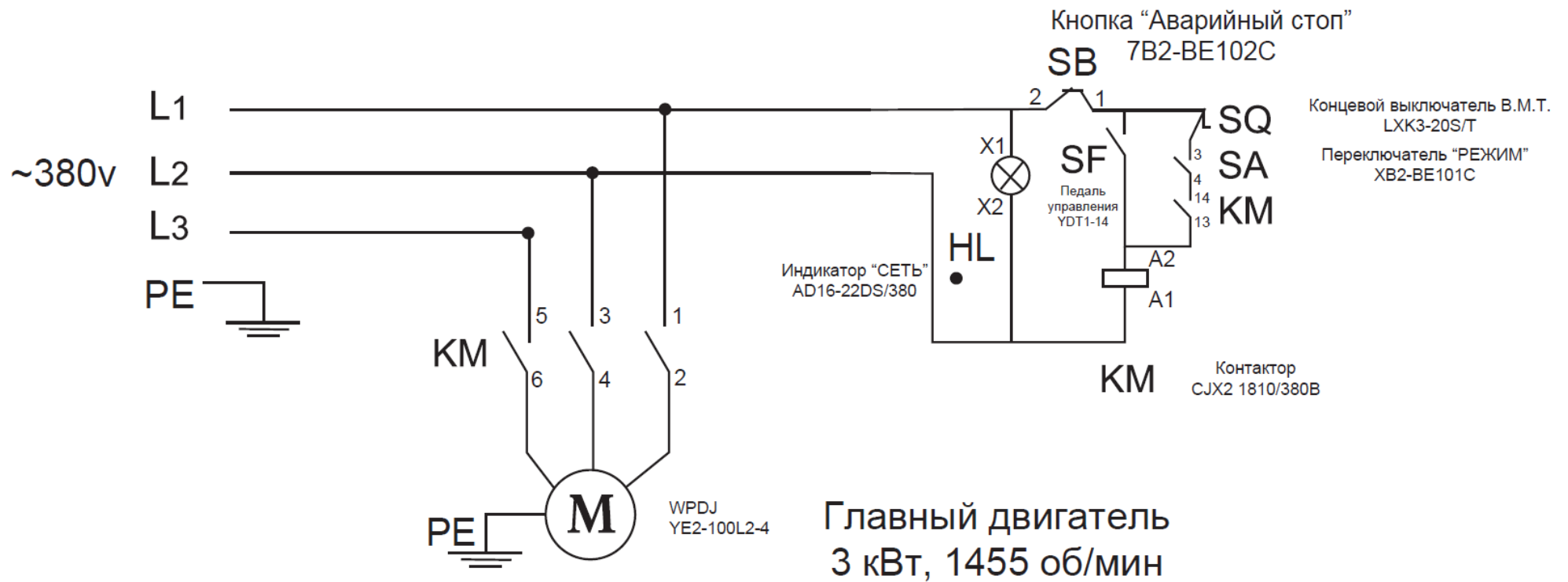
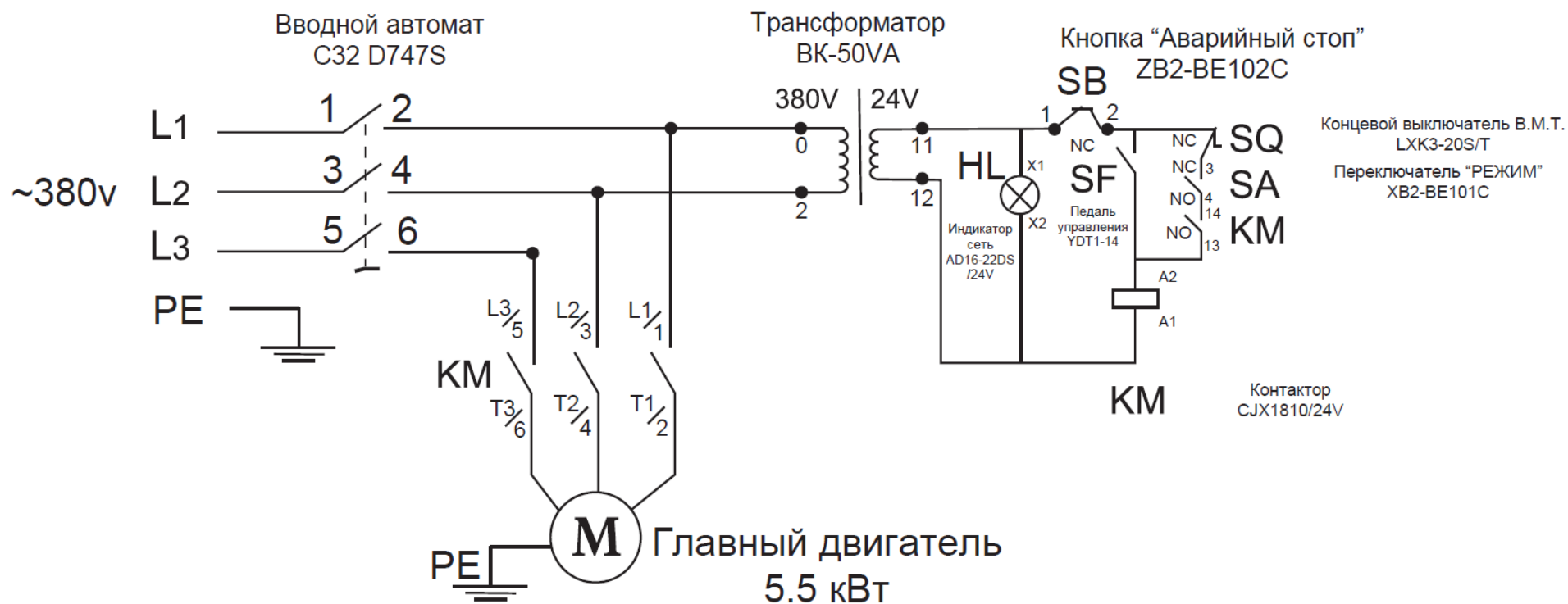
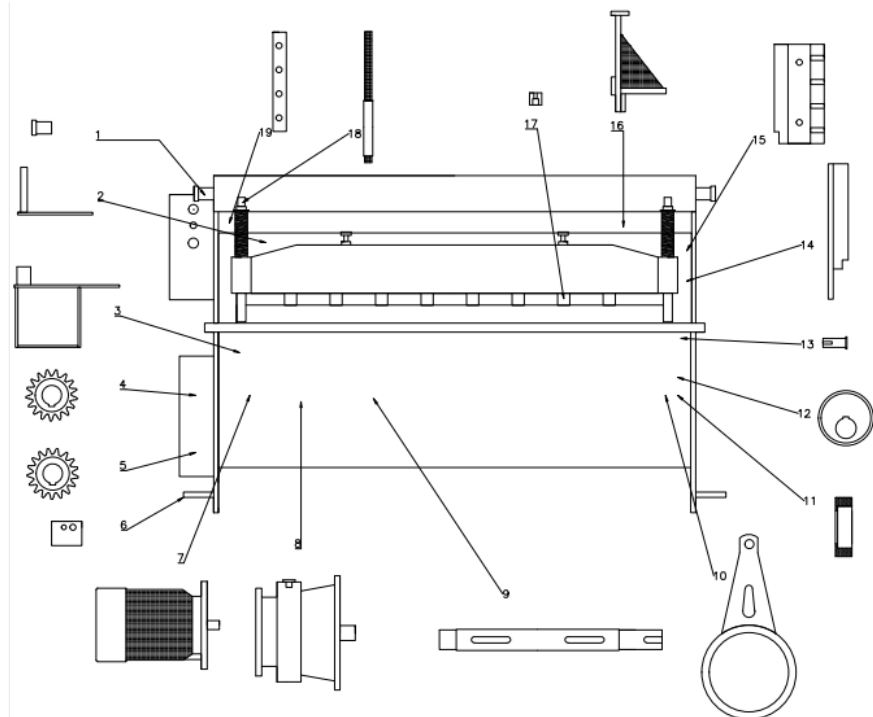


Схема электрическая для гильотины ETG-2030E, ETG-2530E





1. Петля для подъема
2. Рама заднего L-образного блока
3. Нижний суппорт
4. Звездочка редуктора
5. Звездочка шпинделя
6. Пята опоры станка
7. Двигатель
8. Редуктор
9. Шпиндель
10. Соединительная тяга
11. Втулка подшипника
12. Эксцентриковое колесо
13. Соединительный штифт
14. Ползун
15. Лоток
16. Верхний суппорт
17. Резиновая прижимная лапка
18. Тяга пресс-стойки
19. Консоль

4,5 кВт

Передаточное число 1:100

Перед отладкой оборудования
долейте 3–4 литра
гидравлического масла № 46

Ковкое железо, сталь 45

Ковкое железо

Резина

Легированная сталь 40CrMo